



Apoyabrazos LOIRE



Su diseño en forma oval, con una anchura de 6,2 cm se adapta perfectamente a la mano y proporciona una óptima superficie de apoyo.

Recubrimiento antideslizante.

Se mantiene a la altura deseada sin caerse, permaneciendo al alcance de usuarios con movilidad reducida en los brazos.

Dos alturas de apoyo, para cuando el usuario está sentado y cuando está de pie.

Estables, seguros y de fácil limpieza.







El apoyo de mano (opcional) para el apoyabrazos recto ofrece unas extraordinarias prestaciones:

- Total seguridad al usuario, que puede sujetarse con una o con ambas manos de manera completamente natural.
- Segunda altura, para cuando el usuario está de pie.
- Soporte perfecto para las transferencias, permitiendo al usuario girar alrededor del apoyabrazos mientras se apoya con una o ambas manos.



Apoyabrazos LOIRE

Existen dos modelos de apoyabrazos LOIRE - Perfil recto o curvo.
Ambos modelos tienen una longitud de 90 cm.

LOIRE-Recto			LOIRE-Curvo		
					
	Longitud	Carga max.		Longitud	Carga max.
Ref: 40-40110	90 cm	190 Kg	Ref: 40-40115	90 cm	190 Kg
Ref: 40-40150	76 cm	385 Kg	Ref: 40-40151	76 cm	255 Kg
LOIRE-Recto, con pata telescópica			LOIRE-Curvo, con pata telescópica		
					
	Longitud	Carga max.		Longitud	Carga max.
Ref: 40-40120	90 cm	390 Kg	Ref: 40-40125	90 cm	390 Kg
LOIRE-Recto con apoyo pared			LOIRE-Curvo con apoyo pared		
					
	Longitud	Carga max.		Longitud	Carga max.
Ref: 40-40140	90 cm	385 Kg	Ref: 40-40145	90 cm	385 Kg
Ref: 40-40152	76 cm	385 Kg			

Accesorios

Apoyo de mano
Ref.: 40-40925



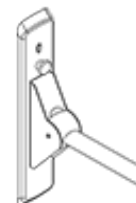
Altura: 13 cm

Soporte papel
higiénico

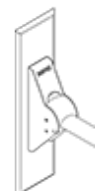
Ref.: 40-40910



Soporte para ajuste
en altura LOIRE
Ref.: 40-40907



Soporte para ajuste
en altura LOIRE con
llave allen
Ref.: 40-40906



Notas:

- El apoyo de mano puede colocarse en cualquier punto del apoyabrazos recto, para ajustarse a la longitud del brazo del usuario.
- El soporte de papel higiénico puede ser colocado con la apertura en cualquier dirección.
- El soporte para ajuste de altura, compatible con todos los modelos, permite un ajuste de la altura de 12 cm.
- Se recomiendan los modelos con pata telescópica cuando la solidez de la pared no ofrezca suficientes garantías.

UGARI GERIÁTRICA

C/Venta de la Estrella 6, pab.126 - 01006 VITORIA-GASTEIZ (SPAIN)
Tel (+34) 945 146 744; Fax (+34) 945 154 036; E-mail: ugari@ugari.es

www.ugari.es